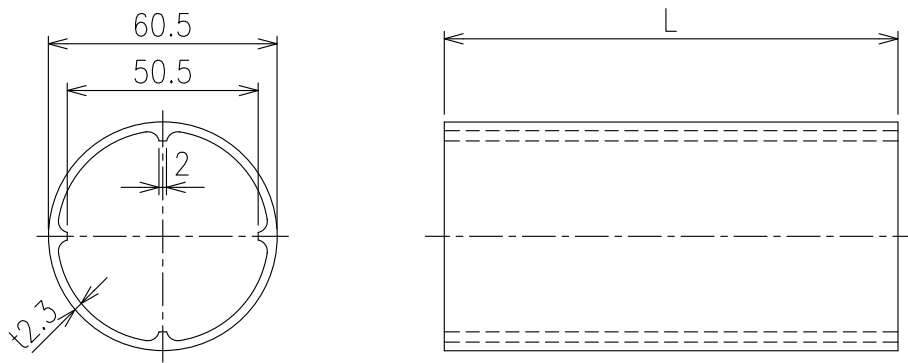


アルミ支柱φ60.5
(t2.3)



注記

1. 本部品は、JIS H 4080 A 6063 S
アルミ合金押出形材を使用。